

# 消泡槽为一体的小型机型

## 装有防止结露功能的新型低浊度分析仪



简单实现低浓度浊度检测

### 低浊度分析仪 TC-Mi

- 内部装有防止结露功能
- 使用 LED 光源，免维护
- 装有消泡槽的小型机型
- 室外对应 IP65 构造

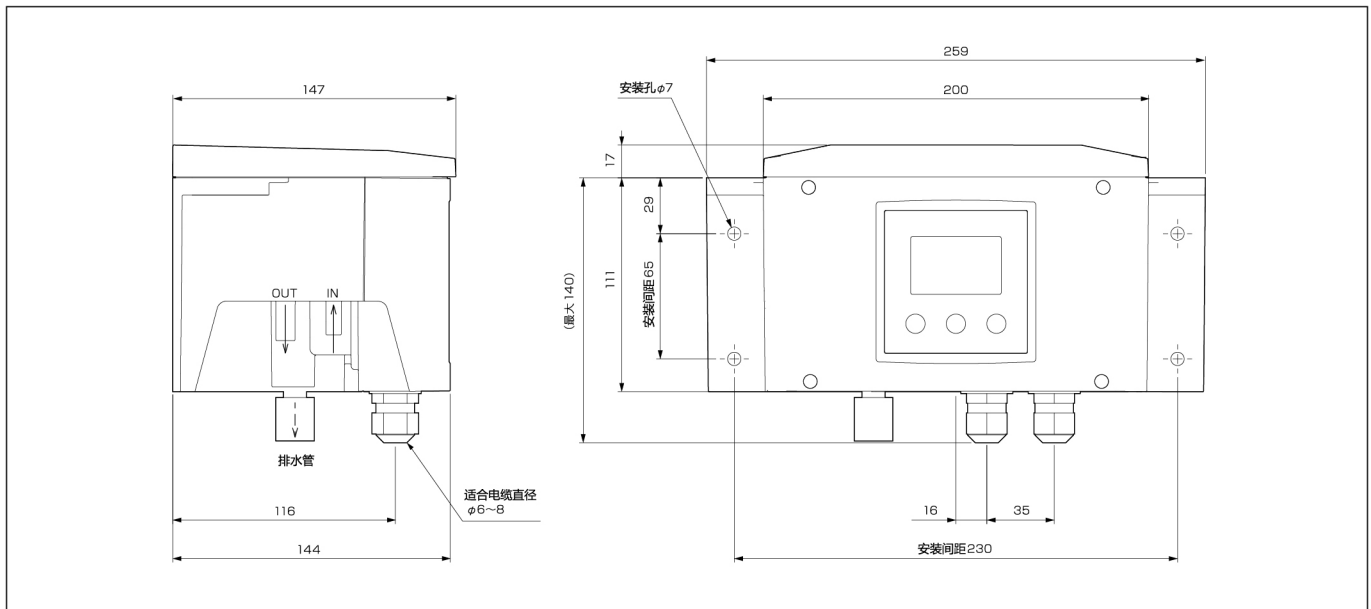
# 低浊度分析仪

## 规格参数

产品名称	低浓度浊度仪	低浓度浊度仪 (模拟信号输出型)
型号	TC-Mi	TC-Mi-A
测量方式	90° 散光法	
光源	LED	
测量范围	0.0010-100.00(NTU/FNU: (福尔马肼标准液) 0.0010-20.000(度: 聚苯乙烯标准液)	
分辨率	液晶显示器 0.0001-9.9999NTU:0.0001NTU 10.000-100.00NTU:0.001	0.0001-9.9999NTU:0.0001NTU 10.000-100.00NTU:0.001
电源电压	DC24V ± 10%	
消耗电流	通常时: 100mA 以下 启动时: 600mA 以下	
通信方式	MODBUS(RS485) TC-Mi 通信协议 (RS485)	-
信号输出	信号输出 (模拟 4-20mA 抵抗负荷 300Ω 以下) 传感器自检输出	信号输出 (模拟 4-20mA 抵抗负荷 300Ω 以下) 传感器自检输出
测量水流速	100-200mL/min	
测量水温度	0-+40℃(不冻结)	
使用周围环境	-20-+50℃ 湿度 95%Rh 以下	
主要材质	PP-GF AES SUS316L	
尺寸	约 157(H) × 259(W) × 147(D)mm	
重量	约 2KG	
防护等级	IP65	
选购件	流量计	

关于产品详细的内容请咨询我们的相关负责人，记录的内容是为了商品改良，可能会有变更的情况。

## 规格参数



## 经销商信息:



OPTEX CO., LTD. (ISO 9001 Certified / ISO 14001 Certified)  
5-8-12 Ogoto, Otsu, Shiga, 520-0101 Japan  
TEL:+81-77-579-8000 FAX:+81-77-579-7190  
<http://www.optex.co.jp/env/eng>

奥泰斯电子(东莞)有限公司上海分公司  
地址:上海市徐汇区天钥桥路325号嘉汇国际广场2812室  
电话:+86-21-34600672/73 34606166/77  
传真:+86-21-34600675  
<http://www.optexchina.com>

资料内容如有变更,恕不另行通知